

Cant. Descriere

1 ALPHA3 32-80 180



Notă! Poza de produs poate diferi de produsul actual

Nr. Produs: La cerere

Circulator cu rotor umed, proiectat pentru circularea lichidelor în sistemele de încălzire. Cu un indice de eficiență energetică de clasă mondială (EEI) cu mult sub valoarea de referință ErP, asigură economii substanțiale de energie.

ALPHA3 are integrat radio Bluetooth și este controlat complet de un dispozitiv inteligent prin aplicația Grundfos GO Remote. Oferă asistență pas cu pas pentru configurarea, întreținerea și punerea în funcțiune a pompei.

ALPHA3 comunică direct cu aplicația Grundfos GO Balance, care permite instalatorilor să efectueze o echilibrare hidraulică rapidă și ușoară.

Funcția AUTOADAPT care este integrată în modul "radiator" și "în pardoseală" ajustează continuu performanța pompei la cererea reală de căldură, adică dimensiunea sistemului și modificarea cererii de căldură în cursul anului.

Caracteristica AUTOADAPT va găsi setarea care oferă un confort optim și un consum minim de energie. În acest sens, punerea în funcțiune este rapidă, sigură și ușoară.

Caracteristici

- Modul "radiator" cu AUTOADAPT - alegerea simplă pentru sistemele de încălzire cu două țevi
- Modul "în pardoseală" cu AUTOADAPT - alegerea simplă pentru sistemele de încălzire prin pardoseală
- Combinația modul "radiator" și modul "în pardoseală" pentru sistemele cu o combinație de sisteme de încălzire
- În modul "programare" și modul de "vară", un ceas în timp real permite selectarea momentului în care pompa trebuie să funcționeze și nu să economisească energie
- Interfață simplă de utilizare - pompa este operată complet din aplicația Grundfos GO Remote
- Jurnal de alertă și avertisment cu asistență prin intermediul Grundfos Go Remote
- Nu este necesară o protecție externă a motorului, reducând timpul de instalare
- Pornirea cu cuplu mare îmbunătățește pornirea în condiții dure
- Protecție la mers în gol în timpul pornirii și funcționării normale
- Nu necesită întreținere datorită designului rotorului umed și utilizării componentelor robuste
- Conectorul ALPHA face instalarea electrică rapidă și ușoară
- Cochiile de izolare sunt livrate cu pompele pentru a reduce la minim pierderile de căldură în sistemele de încălzire

În plus, pompa dispune, de asemenea, de trei moduri de control cu ajustare punctului de referință care permite reglarea pompei la un anumit punct de sarcină:

- controlul presiunii proporționale
- controlul presiunii constante
- modul de curbă constantă

Afișajul arată consumul real de energie în Watt sau debitul real în m³/h. LED-urile indică starea reală de funcționare.

Design-ul pompei și materiale selectate contribuie la o durată lungă de viață.

Pompa este auto-ventilată prin sistem, ceea ce contribuie la ușurarea punerii în funcțiune.

Cant.	Descriere
1	<p>Designul compact, prevăzut cu un cap de pompă cu o cutie de control integrată, se potrivește în cele mai comune instalații.</p> <p>Pompa și motorul formează o unitate integrată fără etanșare a arborelui.</p> <p>Lagărele sunt lubrifiate de lichidul pompat.</p> <p>Aceste caracteristici constructive asigură funcționarea fără întreținere.</p> <p>Carcasa pompei este din fontă. Carcasa pompei și capul pompei sunt acoperite electrolitic pentru a îmbunătăți rezistența la coroziune.</p> <p>Motorul este un motor sincron cu magnet permanent caracterizat printr-o eficiență ridicată. Turația pompei este controlată de un convertor de frecvență integrat încorporat în cutia de comandă.</p> <p>Punctul de referință pentru cele mai eficiente pompe de circulație este $EEL \leq 0,20$.</p> <p>Lichid:</p> <p>Lichid pompat: Apă</p> <p>Gama temperaturii lichidului: 2 .. 110 °C</p> <p>Temperatura lichidului în timpul funcționării: 60 °C</p> <p>Densitate: 983.2 kg/m³</p> <p>Tehnic:</p> <p>Debit nominal: 1.98 m³/h</p> <p>Înălțime de pompare nominală: 4.76 m</p> <p>Clasa TF: 110</p> <p>Aprobări: VDE, CE, EAC, SEPRO</p> <p>Materiale:</p> <p>Corpul pompei (stator): Fontă</p> <p>Carcasă pompă: EN 1561 EN-GJL-150</p> <p>Carcasa pompei: ASTM A48M-150B</p> <p>Rotor: Composite</p> <p>PES 30% GF + PESU-GF20%</p> <p>Instalație:</p> <p>Gama temperaturii ambientale: 0 .. 40 °C</p> <p>Presiune de funcționare maximă: 10 bar</p> <p>Tip conexiune: G</p> <p>Dimensiune racord: 2 inch</p> <p>Evaluare presiune pentru racord: PN 10</p> <p>Lungimea dintre porturi: 180 mm</p> <p>Date electrice:</p> <p>Puterea de intrare minimă - P1: 3 W</p> <p>Intrare putere P1: 50 W</p> <p>Frecvența rețelei electrice: 50 / 60 Hz</p> <p>Tensiune nominală: 1 x 230 V</p> <p>Curent consumat maxim: 0.04 .. 0.44 A</p> <p>Grad de protecție (IEC 34-5): X4D</p> <p>Clasa de izolare (IEC 85): F</p> <p>Protecția motorului încorporată: NICI UNUL</p> <p>Altele:</p> <p>Energie (EEL): 0.18</p> <p>Poziție cutie de conexiuni: 6H</p> <p>Greutate netă: 2.17 kg</p> <p>Greutate brută: 2.33 kg</p> <p>Volum de livrare: 0.004 m³</p> <p>Danish VVS No.: 380474380</p> <p>Nr. RSK suedez: 5758797</p>



Nume companie:

Creat de:

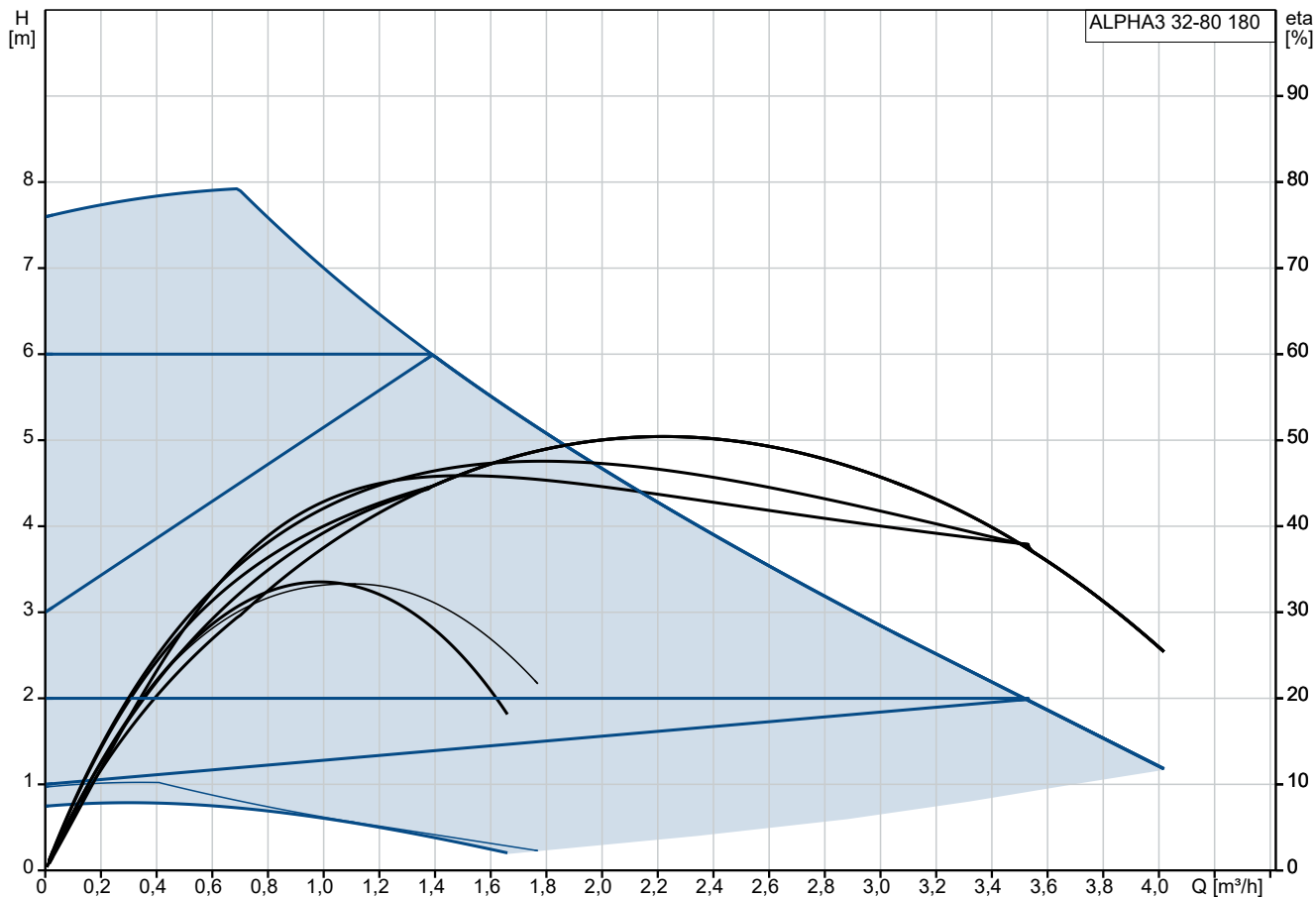
Telefon:

Date:

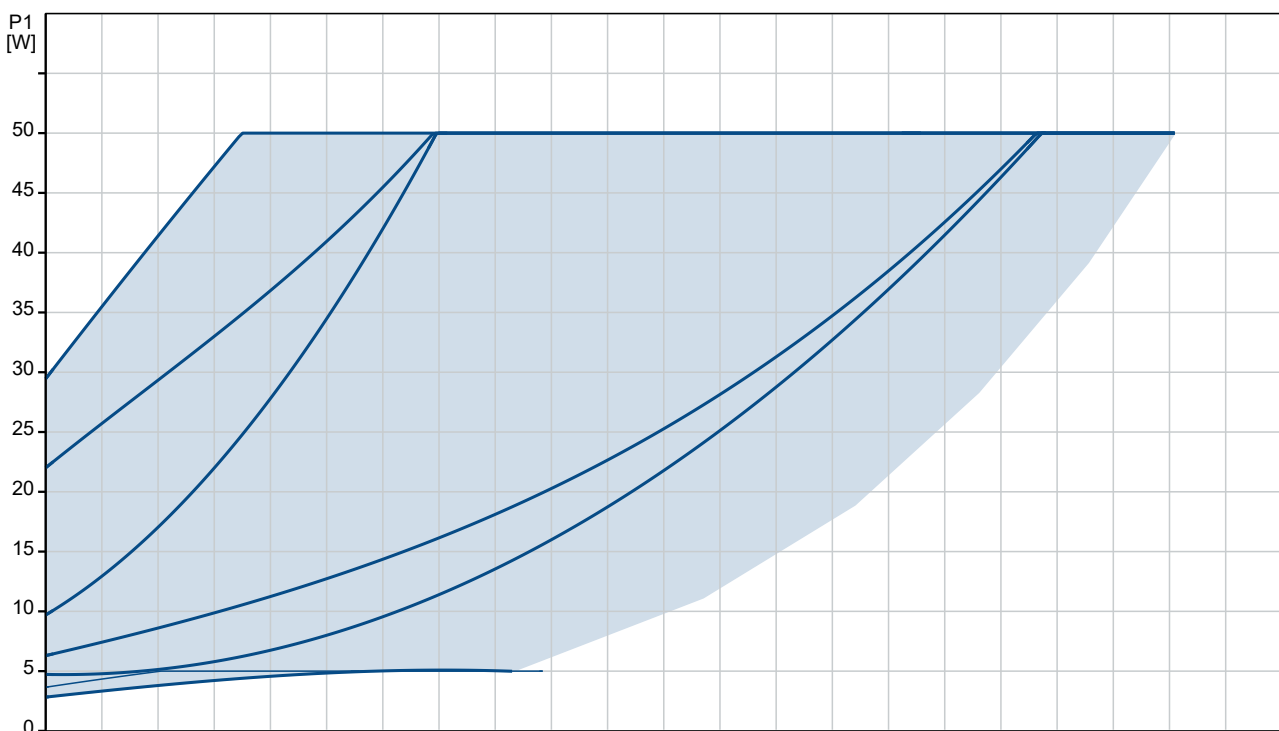
19.01.2023

Cant.	Descriere
1	Țara de origine: DK Nr. tarif: 84137030

La cerere ALPHA3 32-80 180



Lichid pompat = Apă
 Temperatura lichidului în timpul funcționării = 60 °C
 Densitate = 983.2 kg/m³



Descriere	Valori și tipuri
-----------	------------------

Informații generale:

Nume produs: ALPHA3 32-80 180

Cod produs: La cerere

Numărul EAN: La cerere

Tehnic:

Debit nominal: 1.98 m³/h

Înălțime de pompare nominală: 4.76 m

Presiune maximă: 80 dm

Clasa TF: 110

Aprobări: VDE,CE,EAC,SEPRO

Model: B

Materiale:

Corpul pompei (stator): Fontă

Carcasă pompă: EN 1561 EN-GJL-150

Carcasa pompei: ASTM A48M-150B

Rotor: Composite

Rotor: PES 30% GF + PESU-GF20%

Instalație:

Gama temperaturii ambientale: 0 .. 40 °C

Presiune de funcționare maximă: 10 bar

Tip conexiune: G

Dimensiune racord: 2 inch

Evaluare presiune pentru racord: PN 10

Lungimea dintre porturi: 180 mm

Lichid:

Lichid pompat: Apă

Gama temperaturii lichidului: 2 .. 110 °C

Temperatura lichidului în timpul funcționării: 60 °C

Densitate: 983.2 kg/m³

Date electrice:

Puterea de intrare minimă - P1: 3 W

Intrare putere P1: 50 W

Frecvența rețelei electrice: 50 / 60 Hz

Tensiune nominală: 1 x 230 V

Curent consumat maxim: 0.04 .. 0.44 A

Grad de protecție (IEC 34-5): X4D

Clasa de izolare (IEC 85): F

Protecția motorului încorporată: NICI UNUL

Protecție termică: ELEC

Control:

Automat noaptea: funcționare redusă automată pe timp de noapte inclusă

Altele:

Energie (EEI): 0.18

Poziție cutie de conexiuni: 6H

Greutate netă: 2.17 kg

Greutate brută: 2.33 kg

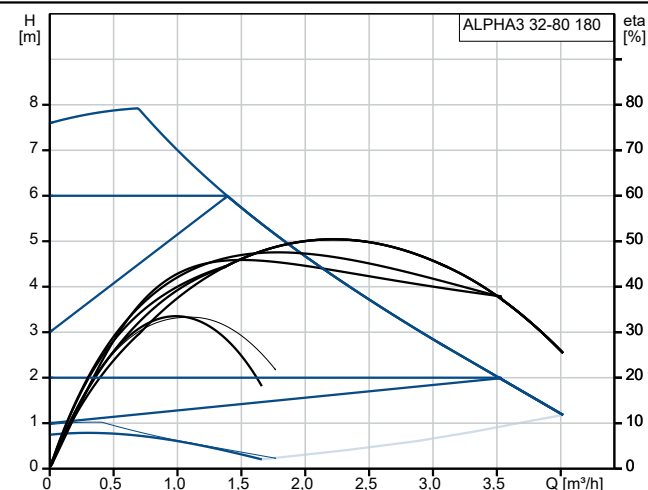
Volum de livrare: 0.004 m³

Danish VVS No.: 380474380

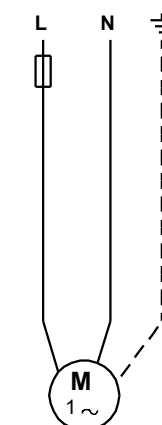
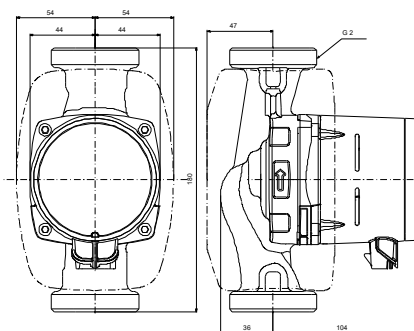
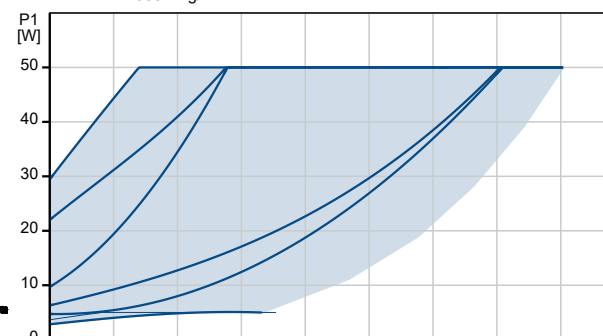
Nr. RSK suedez: 5758797

Țara de origine: DK

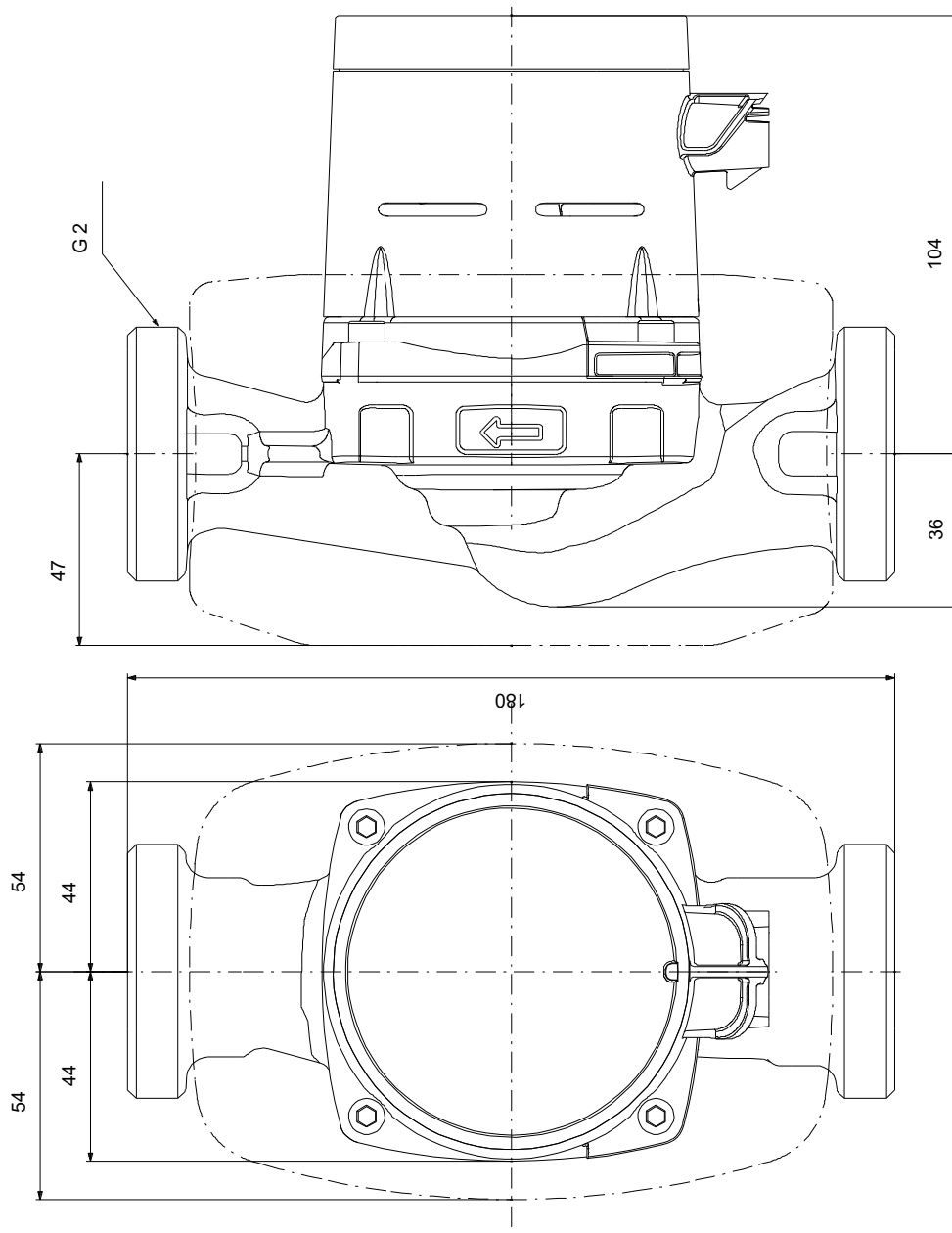
Nr. tarif: 84137030



Lichid pompat = Apă
 Temperatura lichidului în timpul funcționării = 60 °C
 Densitate = 983.2 kg/m³

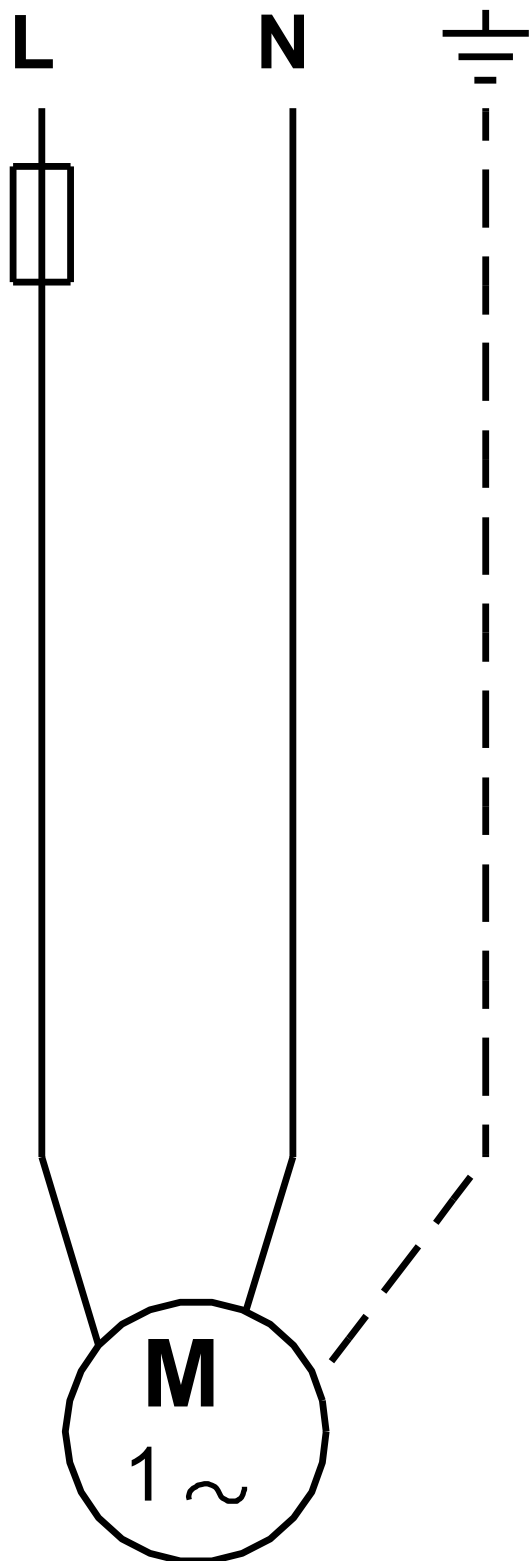


La cerere ALPHA3 32-80 180



Notă: Toate unitățile sunt în [mm] dacă nu sunt altele specificate.
Negare: Acest desen dimensional simplificat nu prezintă toate detaliile.

La cerere ALPHA3 32-80 180



Notă! Toate unitățile sunt în [mm] dacă nu sunt altele specificate.